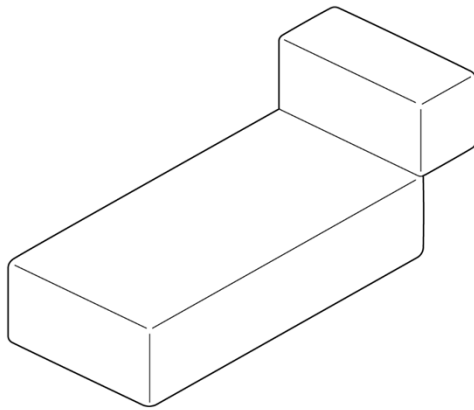


INIII

BITMAP

組立説明書

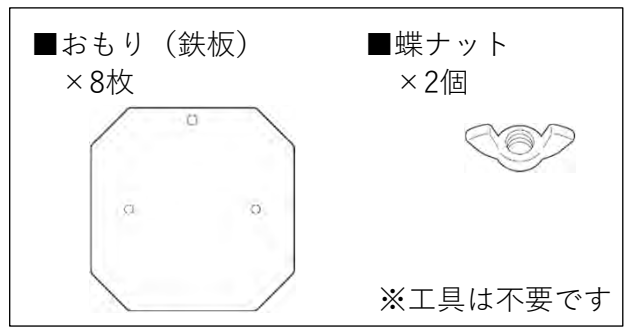
ASSEMBLY INSTRUCTIONS



注意事項

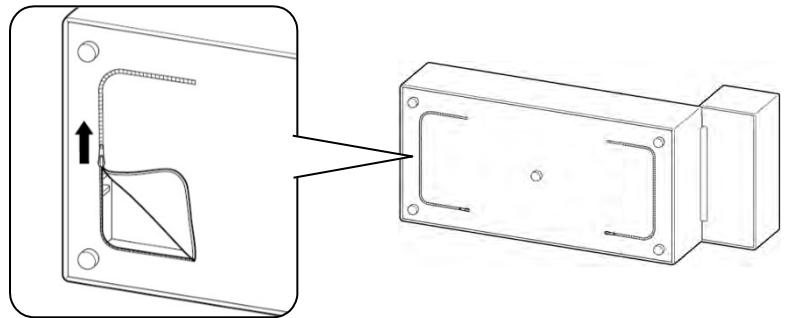
- ・作業は2人以上で行ってください。
- ・組み立てる前に部品を確認してください。
部品が不足している場合は、この製品を購入した販売店に連絡してください。
- ・組み立て中の汚れや損傷を防ぐため、
梱包ケースの上で作業を行ってください。
- ・製品が安定しているか確認の上作業を行ってください。
- ・床面の状況に応じてアジャスター調整を行って
設置してください。

部品（別梱包）

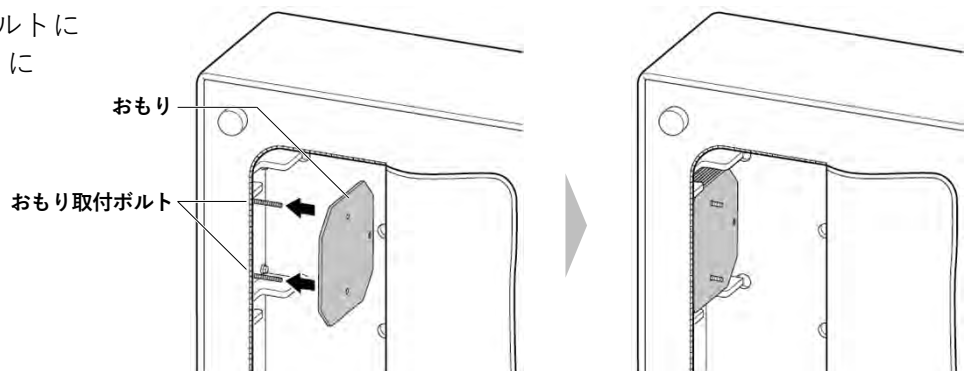
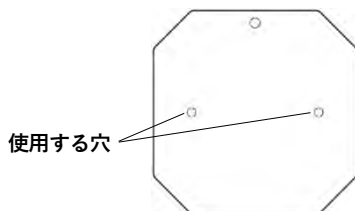


おもりの取り付け方 ソファが転倒しないよう、ソファ内部におもりを取り付けます。

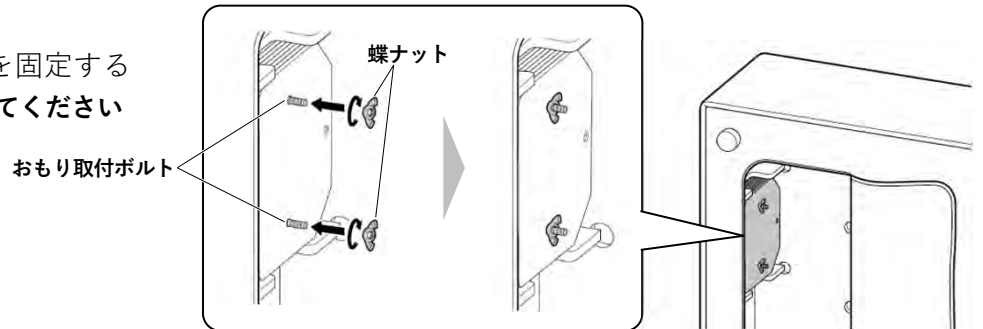
- 1** 本体裏面が見えるように横向きにし、
座の先端側のファスナーを開ける



- 2** おもりを、2本のおもり取付ボルトに
差し込み、隙間が出来ないように
奥まで入れる（8枚）



- 3** 2本のおもり取付ボルトに
蝶ナットを締め付け、おもりを固定する
注) 蝶ナットはしっかりと固定してください



- 4** ファスナーを閉め、製品の重さに
注意しながら本体を起こし、外観に異常が
ないか確認する（組み立て完了）
注) 設置後シワがある場合は付近を軽く
手でなでて表面を整えてください

