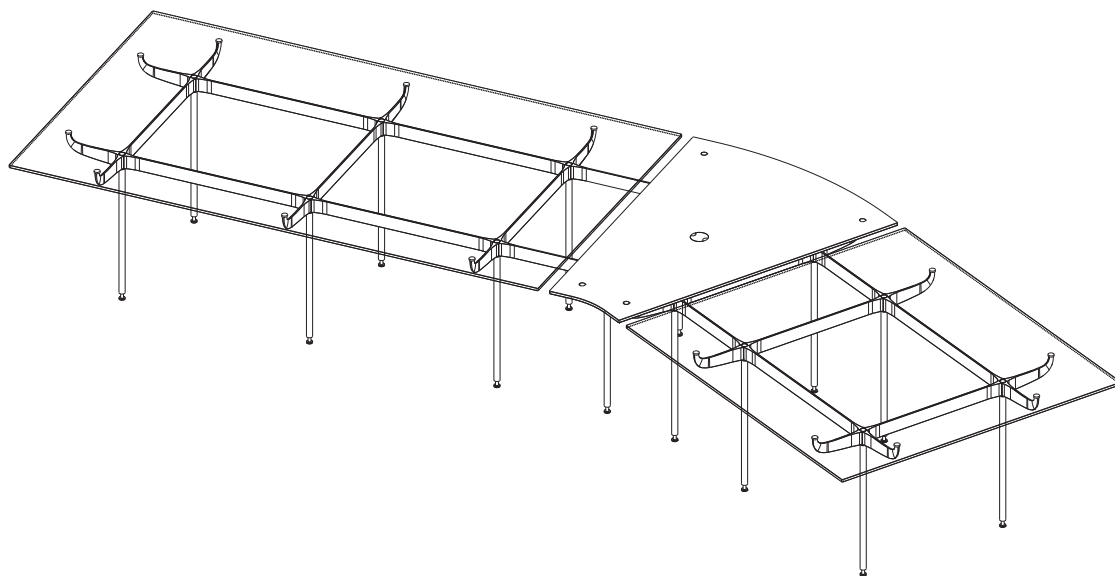




connexa

組立説明書

ASSEMBLY INSTRUCTIONS



ガラステーブル

玻璃桌

Glass table

安全に関する免責事項

組み立ては、専門知識を有する施工業者にて必ず行ってください。

お客様自らが組立をすることは安全上・製品の品質上問題がありますのでお止めください。

収納家具などの壁に寄せる製品は、適切な固定装置で壁や床に固定し、転倒防止策をしっかりとおこなってください。

不適切な使用や不適切なパーツの取り付けによる家具の損傷や傷害については、一切、責任を負いかねます。

製品が正しく組み立てられていない場合、転倒や破損によりケガをする恐れがあります。

安全免責声明。

必须由具备专业知识的安装公司进行组装。

切勿自行组装产品，否则会对人身安全和产品质量造成危害。

对于所有设计为固定在墙上的家具产品，必须用标准的固定装置固定在墙上或地板上，请做好防止家具产品跌倒的措施。

对于因使用不当的固定装置或部件安装不正确而造成的家具产品损坏或伤害，本公司不承担任何责任。

如果产品没有正确组装的话，家具产品跌倒或损坏可能会造成伤害。

SAFETY DISCLAIMER

Assembly should be carried out by qualified professionals. Failure to correctly assemble furniture may result in collapsing or toppling, and may cause damage or injury.

All furniture pieces that are designed to lean against the wall must be securely fixed to the wall with the appropriate fixing devices provided. Please identify the type of wall, select the appropriate wall fitting and ensure sufficient holding power before installation. If uncertain, please seek professional advice.

No liability will be accepted for damage or injury caused by inappropriate use or incorrectly installed furniture.

注意事項

- ・ 組み立てる前にすべての部品を確認してください。部品が不足している場合は、この製品を購入した販売店に連絡してください。
- ・ 開梱／組立するために適切な場所を選択してください。
- ・ 組み立て中の汚れ／損傷を防ぐため、部品を柔らかく清潔な場所に置いてください。
- ・ 梱包材を廃棄する際には、部品が廃棄されないようにしてください。
- ・ 取り付けには追加の工具／電動工具が必要になる場合があります。専門家のアドバイスを受けてください。
- ・ 組立後に電源オプションなどが正しく動作することを確認してください。
- ・ これらの手順書は今後の参考のために保管してください。

注意

- ・ 在组装之前，请确认所有的部件。如果部件有不足的话，请联系您购买此产品的经销商。
- ・ 请选择一个合适的位置进行拆包/组装。
- ・ 请将部件放在柔软并且干净的地方，以防在组装过程中受到污染/损坏。
- ・ 在处理包装材料时，请确保不要把部件一同丢弃。
- ・ 安装工程中可能需要额外的工具/电动工具的情况。请寻求专业建议。
- ・ 组装后如果有电源部件的话，请确认其正常运行。
- ・ 保留本说明书，以备日后参考。

ATTENTION

- Identify all components before assembling. If any components are missing, please contact the dealer from whom you bought this product.
- Select an appropriate location.
- Ensure no components are disposed of when discarding packaging.
- Additional tools / power tools may be needed for installation. Please seek professional advice.
- Periodically check all fixings to ensure none have come loose, and re-tightening when necessary.
- Place components on a soft surface to prevent damage during assembly.
- Please keep these instructions for future reference.

組立説明書 (3 / 11)

テーブル：NRC-133MCN□■-■■■ NRC-133LCN □■-■■■ NRC-144MHN□■-■■■ NRC-144LHN□■-■■■
 NRC-122LHN□■-■■■ NRC-122LHN□■-■■■ NRC-244MHN□■-■■■ NRC-152LHN□■-■■■
 NRC-494MSN□■-■■■ NRC-574MSN□■-■■■ NRC-854MSN□■-■■■

部品名	CIRCLE		SQUARE		
	W1300 D1300 H740	W1300 D1300 H350	W1400 D1400 H740	W1400 D1400 H350	W1200 D1200 H350
	NRC-134MCN□■-■■■	NRC-134LCN□■-■■■	NRC-145MHN□■-■■■	NRC-144LHN□■-■■■	NRC-122LHN□■-■■■
	入り数	入り数	入り数	入り数	入り数
①脚組立品H740 (ロゴ入り) Φ25			1		
②脚組立品H740 Φ25			3		
③脚組立品H740 (ロゴ入り) Φ35	1				
④脚組立品H740 Φ35	3				
⑤脚組立品H350 (ロゴ入り) Φ25				1	1
⑥脚組立品H350 Φ25				3	3
⑦脚組立品H350 (ロゴ入り) Φ35		1			
⑧脚組立品H350 Φ35		3			
⑨上アーム	8	8	8	8	8
⑩ドット	8	8	8	8	8
⑪天板受けゴム	8	8	8	8	8
⑫ビーム500用組立品	4	4	4	4	4
⑬ビーム700用組立品					
⑭ビーム850用組立品					
⑮ビーム外R用組立品					
⑯ビーム内R用組立品					
⑰製品タグ	1	1	1	1	1
ガラス天板	φ1300	φ1300	□1400)	□1400	□1200
突板天板 (扇形)					
突板天板用金具セット					
配線受けセット					
立ち上げ配線オプション					
M6×45六角穴付き皿小ねじ16本	1	1	1	1	1
M6×45六角穴付き皿小ねじ24本					

部品名	RECTAGONAL		
	W2400 D1400 H740	W2100 D1200 H740	W1550 D1200 H350
	NRC-244MHN□■-■■■	NRC-212MHN□■-■■■	NRC-153LHN□■-■■■
	入り数	入り数	入り数
①脚組立品H740 (ロゴ入り) Φ25	2	2	
②脚組立品H740 Φ25	4	4	
③脚組立品H740 (ロゴ入り) Φ35			
④脚組立品H740 Φ35			
⑤脚組立品H350 (ロゴ入り) Φ25			1
⑥脚組立品H350 Φ25			3
⑦脚組立品H350 (ロゴ入り) Φ35			
⑧脚組立品H350 Φ35			
⑨上アーム	10	10	8
⑩ドット	10	10	8
⑪天板受けゴム	10	10	8
⑫ビーム500用組立品		3	2
⑬ビーム700用組立品	3	4	
⑭ビーム850用組立品	4		2
⑮ビーム外R用組立品			
⑯ビーム内R用組立品			
⑰製品タグ	1	1	1
ガラス天板	2400×1400	2100×1200	1550×1200
突板天板 (扇形)			
突板天板用金具セット			
配線受けセット			
立ち上げ配線オプション			
M6×45六角穴付き皿小ねじ16本			1
M6×45六角穴付き皿小ねじ24本	1	1	

□■：GT/GP/GB/FT/FP/FB/CT/CP/CB

組立説明書 (4 / 11)

部品名	SNAKE					
	W4900 D2300 H740	W5650 D2750 H740	W8500 D3050 H740	W4900 D2300 H740	W5650 D2750 H740	W8500 D3050 H740
	NRC-494MSN□■-■■■	NRC-574MSN□■-■■■	NRC-854MSN□■-■■■	NRC-494MSN△■-■■■	NRC-574MSN△■-■■■	NRC-854MSN△■-■■■
	入り数	入り数	入り数	入り数	入り数	入り数
①脚組立品H740 (ロゴ入り) Φ25	4	5	8	4	5	8
②脚組立品H740 Φ25	10	11	18	10	11	18
③脚組立品H740 (ロゴ入り) Φ35						
④脚組立品H740 Φ35						
⑤脚組立品H350 (ロゴ入り) Φ25						
⑥脚組立品H350 Φ25						
⑦脚組立品H350 (ロゴ入り) Φ35						
⑧脚組立品H350 Φ35						
⑨上アーム	18	20	30	18	20	30
⑩ドット	18	20	30	18	20	30
⑪天板受けゴム	18	20	30	18	20	30
⑫ビーム500用組立品	4	4	8	4	4	8
⑬ビーム700用組立品	7	8	13	7	8	13
⑭ビーム850用組立品	6	8	12	6	8	12
⑮ビーム外R用組立品	1	1	2	1	1	2
⑯ビーム内R用組立品	1	1	2	1	1	2
⑰製品タグ	1	1	1	1	1	1
ガラス天板	2400×1400 1550×1200	2400×1400 2枚	2400×1400 3枚	2400×1400 1550×1200 扇型	2400×1400 2枚 扇形	2400×1400 3枚 扇形 2枚
突板天板 (扇形)	突板天板スネーク扇形	突板天板スネーク扇形	突板天板スネーク扇形 2枚			
突板天板用金具セット	1	1	2	1	1	2
配線受けセット	1	1	2	1	1	2
立ち上げ配線オプション						
M6×45六角穴付き皿小ねじ16本	2	1	2	2	1	2
M6×45六角穴付き皿小ねじ24本	1	2	2	1	2	2

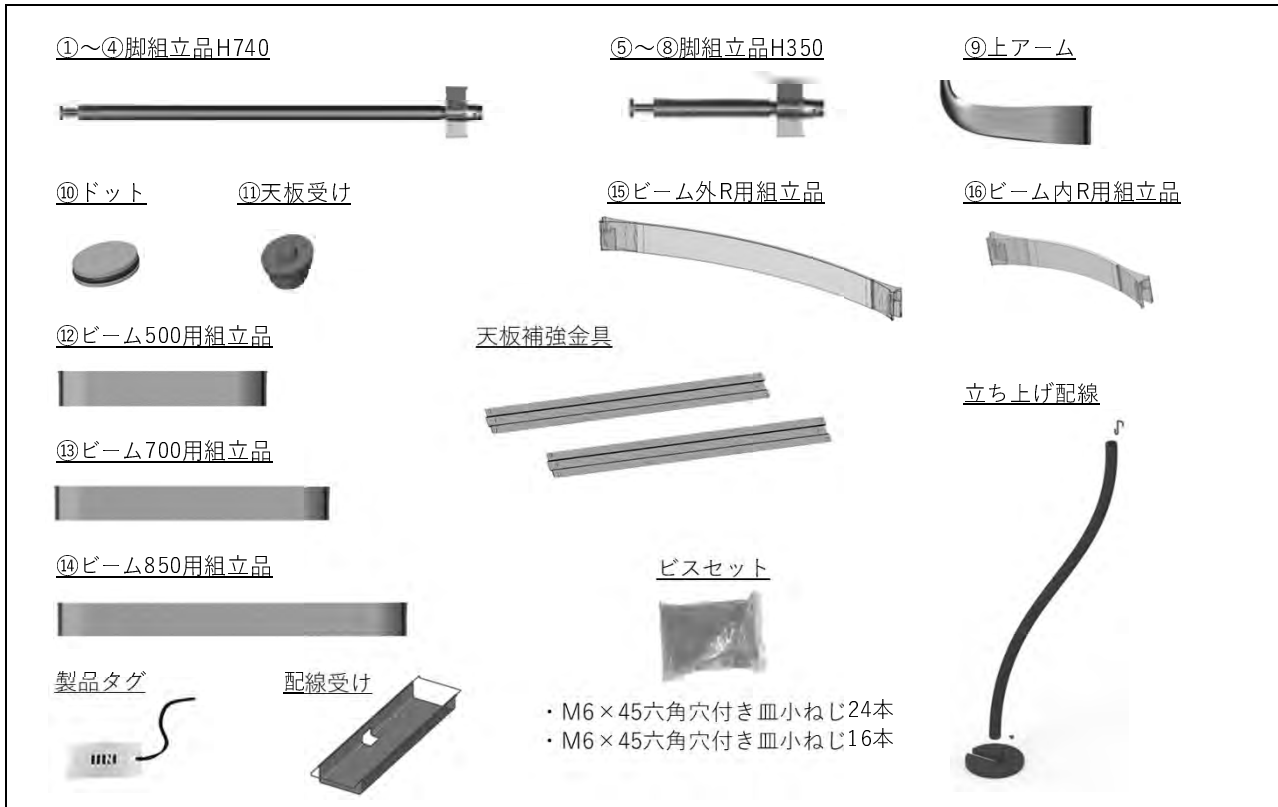
□■：GT/GP/GB/FT/FP/FB/CT/CP/CB
△■：1T/1P/1B/2T/2P/2B/3T/3P/3B

■使用工具

1)六角レンチ 対辺4mm

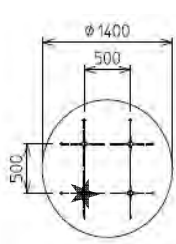
※ねじ頭の溝がつぶれることを防ぐため、
本締めは必ず六角レンチで実施してください。

□部材名称

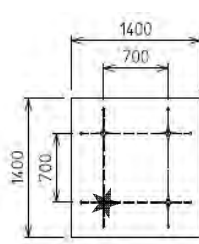


組立説明書 (5 / 11)

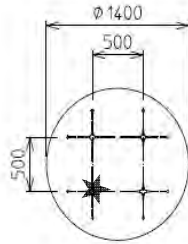
□製品上面図 ★：ロゴ入り脚の位置を示しています。



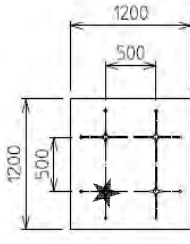
CIRCLE
W1300 D1300
H740



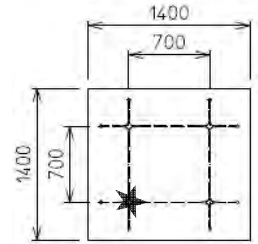
SQUARE
W1400 D1400
H740



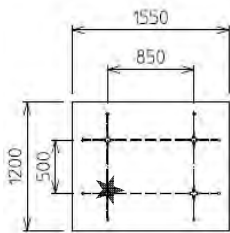
CIRCLE
W1300 D1300
H350



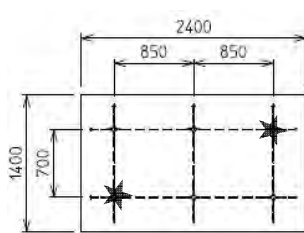
SQUARE
W1200 D1200
H350



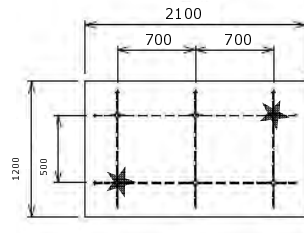
SQUARE
W1400 D1400
H350



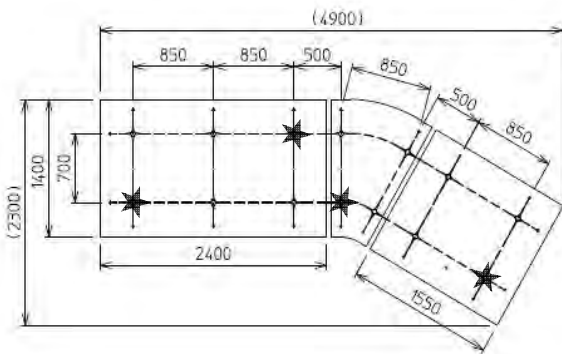
RECTAGONAL
W1550 D1200



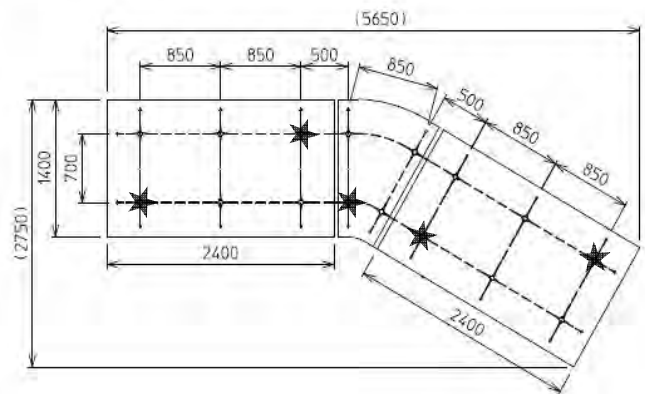
RECTAGONAL
W2400 D1400 H740



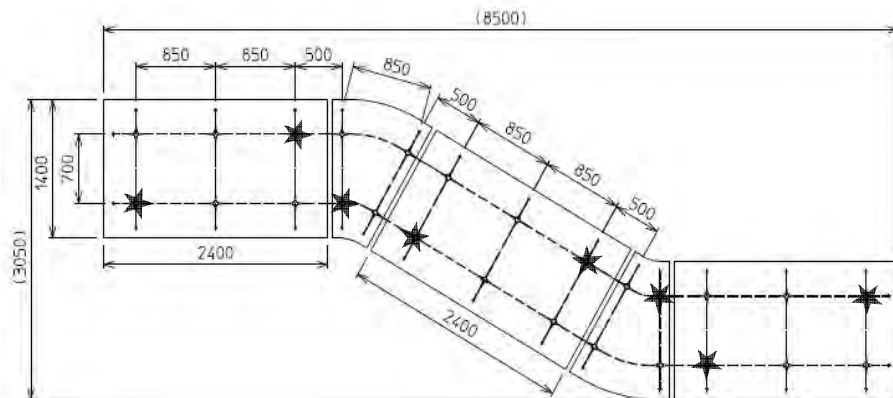
RECTAGONAL
W2100 D1200 H740



SNAKE
W4900 D2300 H740



SNAKE
W5650 D2750 H740



SNAKE
W8500 D3050 H740

組立説明書 (6 / 11)

□組立手順

(1) フレームを組み立てる

まず、上記の「□製品上面図」を確認し、上面視の端から順にフレームを組み立てていきます。

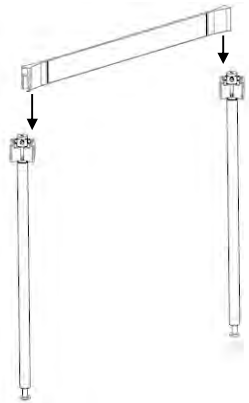
※左右どちらからでも良い

「①～④脚組立品」と製品の短手方向の「⑫～⑬ビーム」を組み立て、門型のフレームを2組作ります。

その際、「①～④脚組立品」のロゴの有無と向きに注意して下さい。

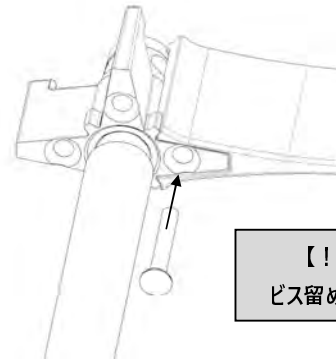
その後、長手方向の「⑫～⑭ビーム」と門型のフレームを組み立てて下さい。この工程が完了すると自立します。

それ以降は、短手方向の「⑫～⑬ビーム」と「①～④脚組立品」で門型のフレームを作り同様の作業を繰り返してフレームを完成させます。



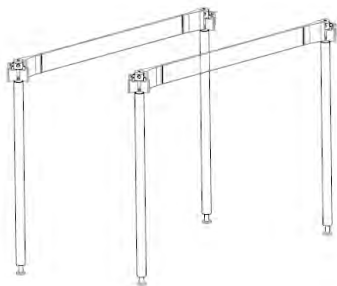
門型のフレームを組み立てる

【！注意！】
フレーム同士をぶつけないように注意
キズ、塗装剥がれの原因となります。



【！注意！】
ビス留め忘れに注意

M6×45六角穴付き皿小ねじ留め



門型のフレーム × 2組

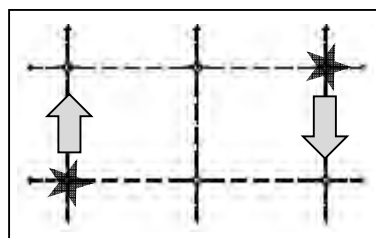
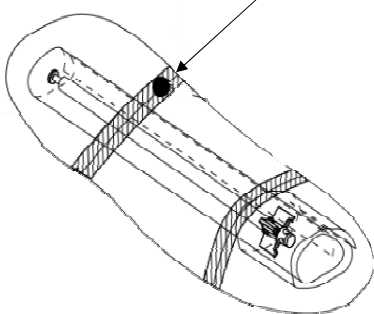
【！注意！】
フレーム同士をぶつけないように注意
キズ、塗装剥がれの原因となります。



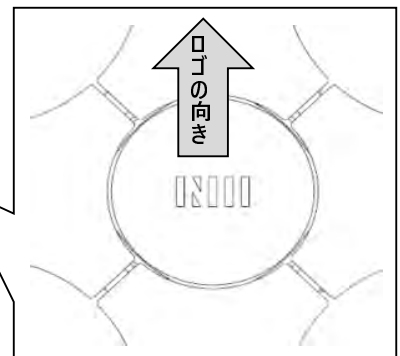
門型のフレームに長手方向のビームを組み立てる

【！注意！】
脚組立品のロゴ入り仕様は
●シールに「ロ」と表記しています。

【！注意！】
ロゴの向きをイラストの方向に合わせて下さい。



★ : ロゴ入り脚の位置を示しています。



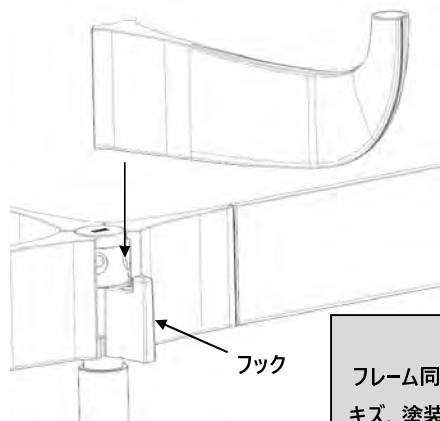
組立説明書 (7 / 11)

□組立手順

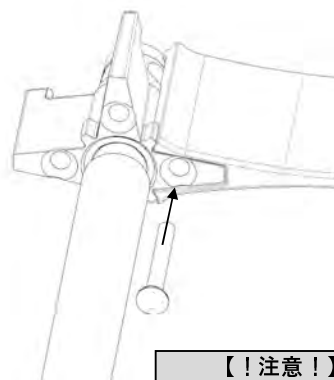
(2) アームの取り付け

次に「⑨アーム」を組み立てます。

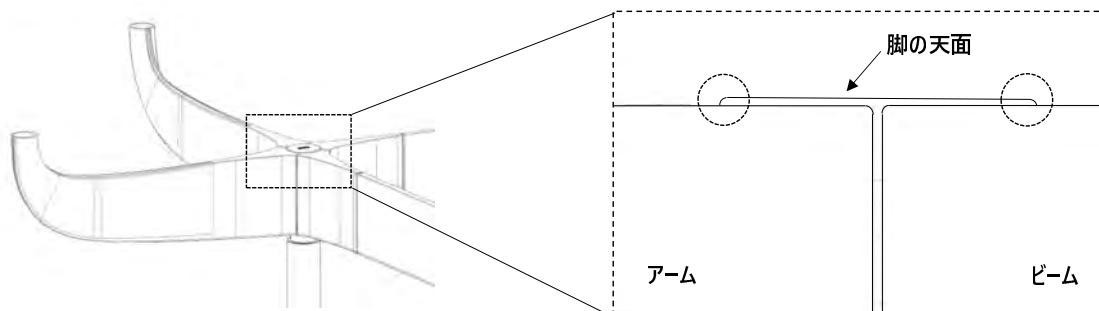
「①～④脚組立品」の残りのフックすべてにアームを取り付けて下さい。



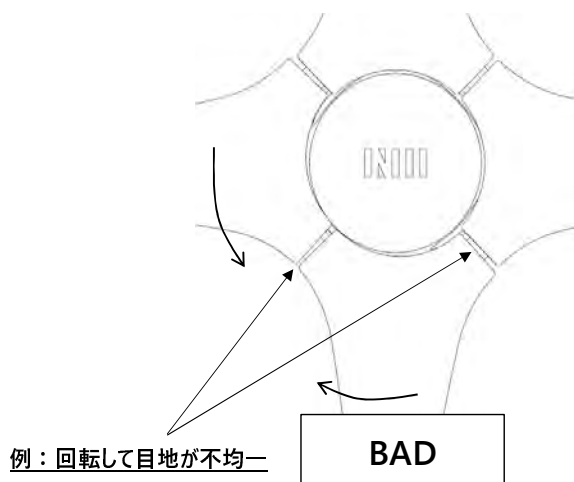
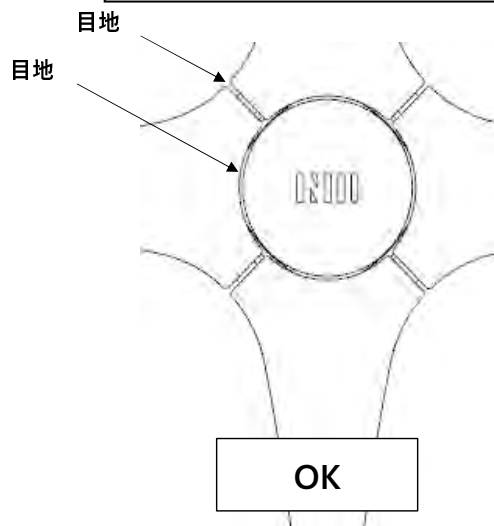
【！注意！】
フレーム同士をぶつけないように注意
キズ、塗装剥がれの原因となります。



【！注意！】
真横から見て脚の天面がビームとアームの天面よりも突出していることをご確認ください。
そうなっていない場合はビーム/アームが嵌り切っていません。



【！注意！】
フレームの完成後に上から目地を見て不均一な場合は
一度ビスを緩め、目地が均一になるよう角度に調整して下さい。



組立説明書（ 8 / 11 ）

□組立手順

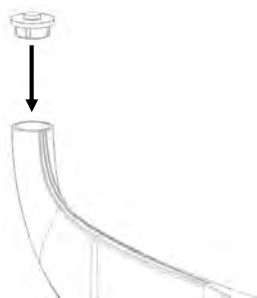
(3) ガラス天板を組み立てる

まず、「ガラス天板」を載せる準備をします。

「⑨アーム」の先端に「⑩天板受けゴム」を取り付けて下さい。

次に「ガラス天板」に「⑫ドット」を取り付けます。「ガラス天板」の片面に穴があるため、そちらを上向きに床におき、穴に「⑩ドット」を取り付けて下さい。

以上2つの工程が完了したら「ガラス天板」に取り付けた「⑩ドット」と「⑨アーム」に取り付けた「⑩天板受けゴム」の位置を合わせて、ゆっくりと「ガラス天板」を載せて下さい。



【！注意！】
天板受けの上下の向きに注意

【！注意！】

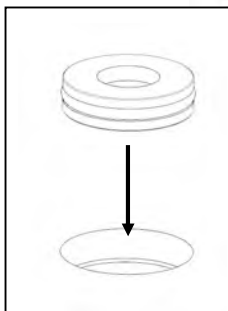
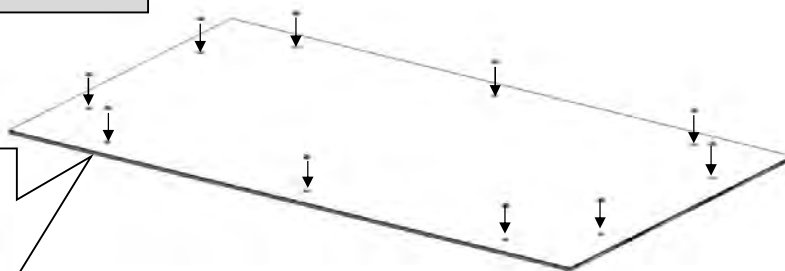
ガラスを置く床の状態は十分にご確認下さい。

【ガラス天板を持ち上げる際の最低人数】

□1200 / 扇型 : 2名

φ 1300 / 1550 × 1200 / 1400 × 1400 : 3名

2100 × 1200 / 2400 × 1400 : 4名



【！注意！】

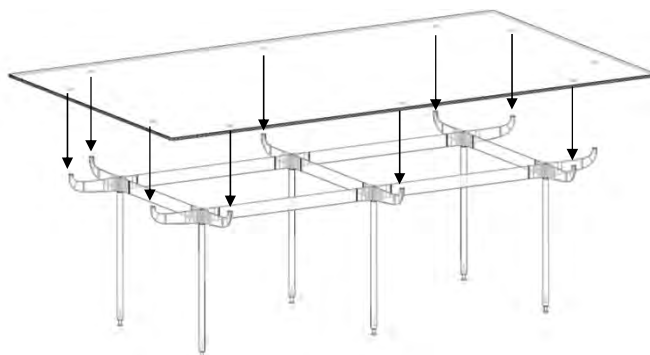
ドットの上下の向き注意

ドットがガラスの孔に傾き無く入っていることをご確認下さい。

【！注意！】

ガラスを載せた後、水平度を確認してください。

ドットと天板受けゴムの中心位置がずれていないこととドットにガタツキが無いことを確認下さい。



アジャスターで不陸調整をしてください。

加えて、天板高さは以下の範囲内であることをご確認下さい。

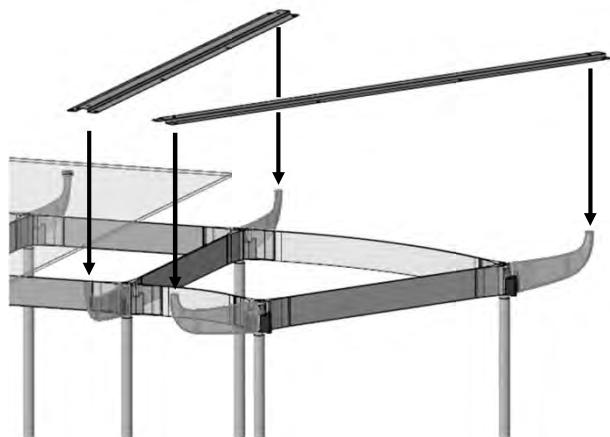
720mm ± 2mm もしくは 350mm ± 2mm

□組立手順

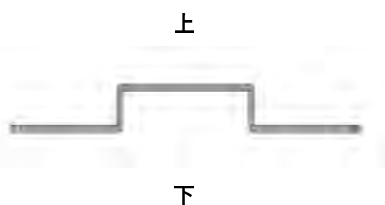
【突板天板用金具セット】
 ・補強金具：2本
 ・フランジボルトキャップ M6*15三価ブラック：4本
 フランジボルトキャップ M6*15三価ブラック：16本

(4)突板天板（扇形）を組み立てる

まず、「⑨アーム」に「補強金具」を置き、上から4点ビス留めをして下さい。
 次に「突板天板（扇形）」を載せ、下から16点ビス留めをして下さい。
 最後に「配線孔カバー」を取り付けます。

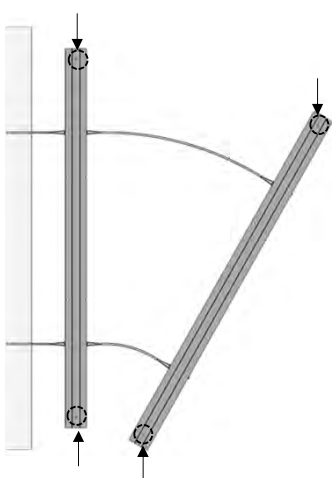


【！注意！】
 補強金具の向きに注意して下さい

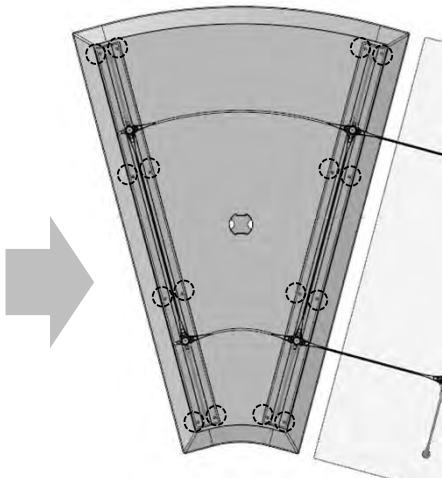


上面視

底面視

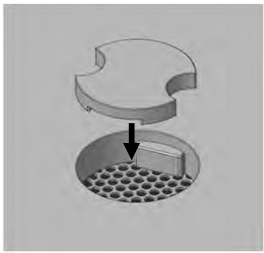


フランジボルトキャップ M6*15三価ブラック：4カ所

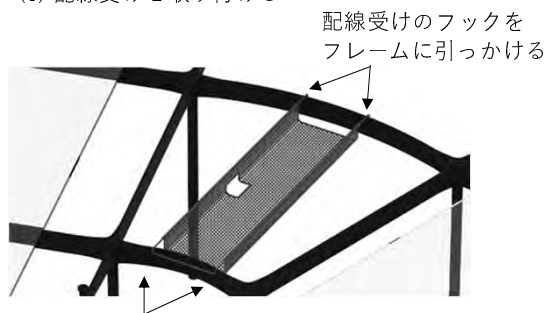


フランジボルトキャップ M6*15三価ブラック：16カ所

【！注意！】
 配線カバーの木目と
 天板の木目をそろえて下さい

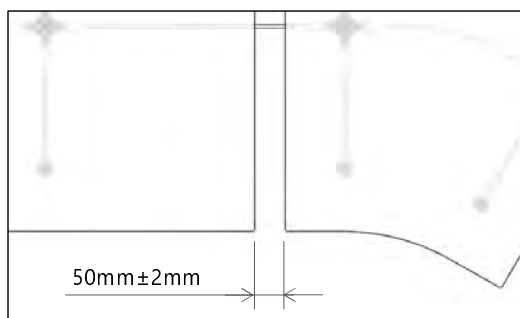


(5) 配線受けを取り付ける



□隣り合う天板の隙間

・天板の同士の隙間が平行になるように調整して下さい。
 ・天板同士の隙間は50mm±2mmを狙って下さい。

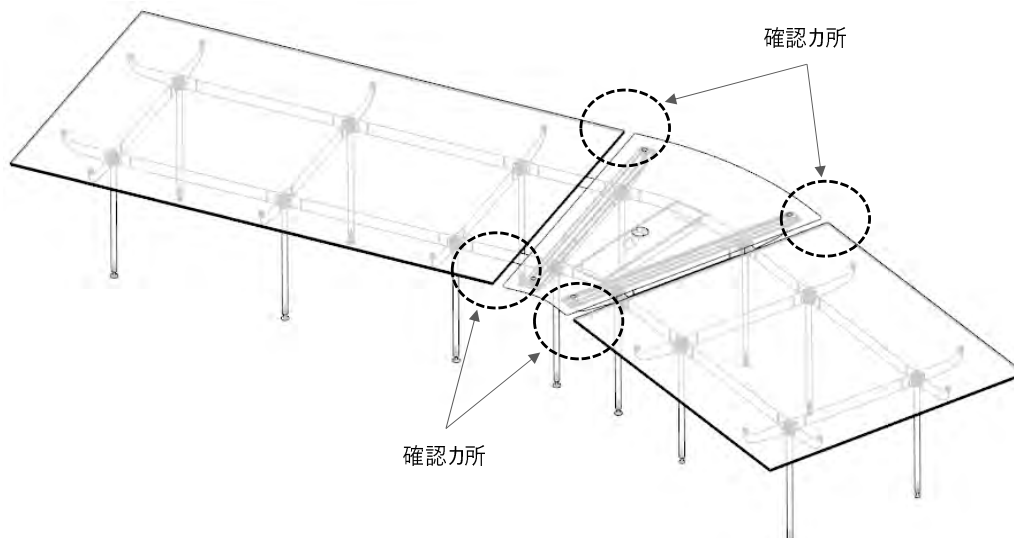


□隣り合う天板の段差確認手順

隣り合う天板の段差（高さ、奥行き）をご確認下さい。

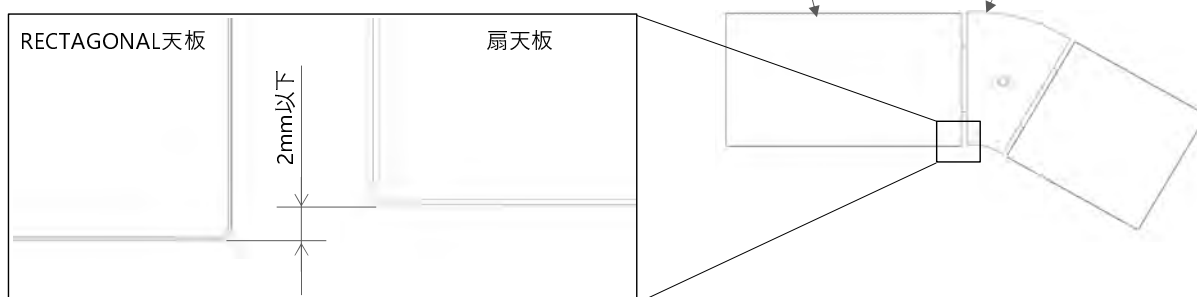
※スネイク以外の単体仕様についてはこの作業は不要です。

段差ができている場合、その段差が2mm以下になるように調整して下さい。



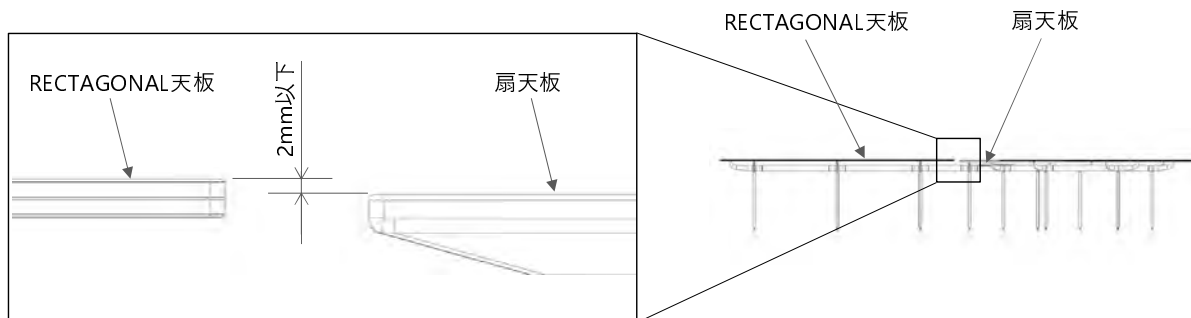
●奥行き方向の段差：2mm以下のこと

- ・段差が2mmより大きい場合はRECTAGONAL天板を動かして段差が2mm以下になるように調整して下さい。



●高さ方向の段差：2mm以下のこと

- ・段差が2mmより大きい場合はアジャスターの高さを調整して段差が2mm以下になるように調整して下さい。

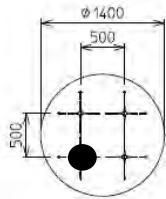


組立説明書 (11 / 11)

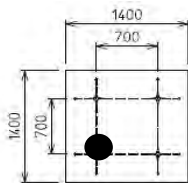
最後にNIIタグを以下の箇所へ取り付けてください。

「●」はタグの取り付け箇所を示しています。

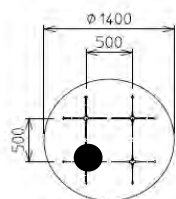
□取付け箇所



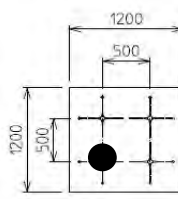
CIRCLE
W1300 D1300



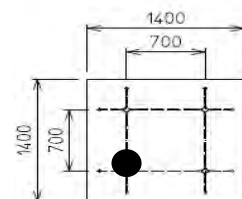
SQUARE
W1400 D1400



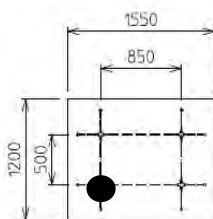
CIRCLE
W1300 D1300



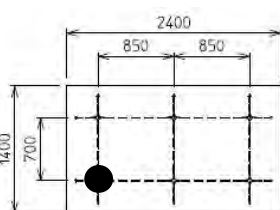
SQUARE
W1200 D1200



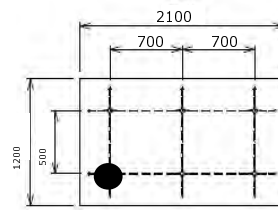
SQUARE
W1400 D1400



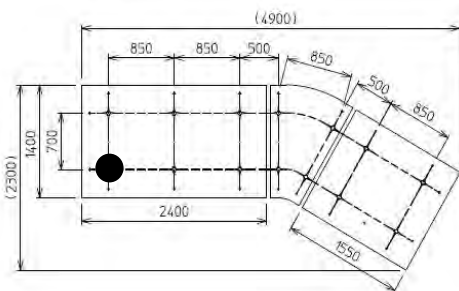
RECTAGONAL
W1550 D1200



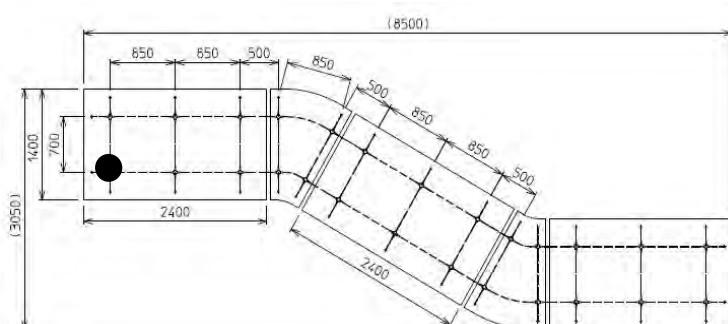
RECTAGONAL
W2400 D1400 H740



RECTAGONAL
W2100 D1200 H740



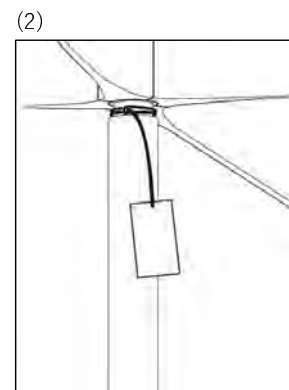
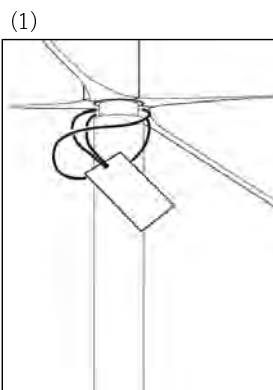
SNAKE
W4900 D2300 H740
W5650 D2750 H740



SNAKE
W8500 D3050 H740

□取付け方法

右記通り、
脚のくびれ部分にゴム紐を結んで取付ける



施工完了後、天板の水平度、フレームのガタ、ビスの閉め忘れ、部品のつけ忘れがないかをご確認ください。

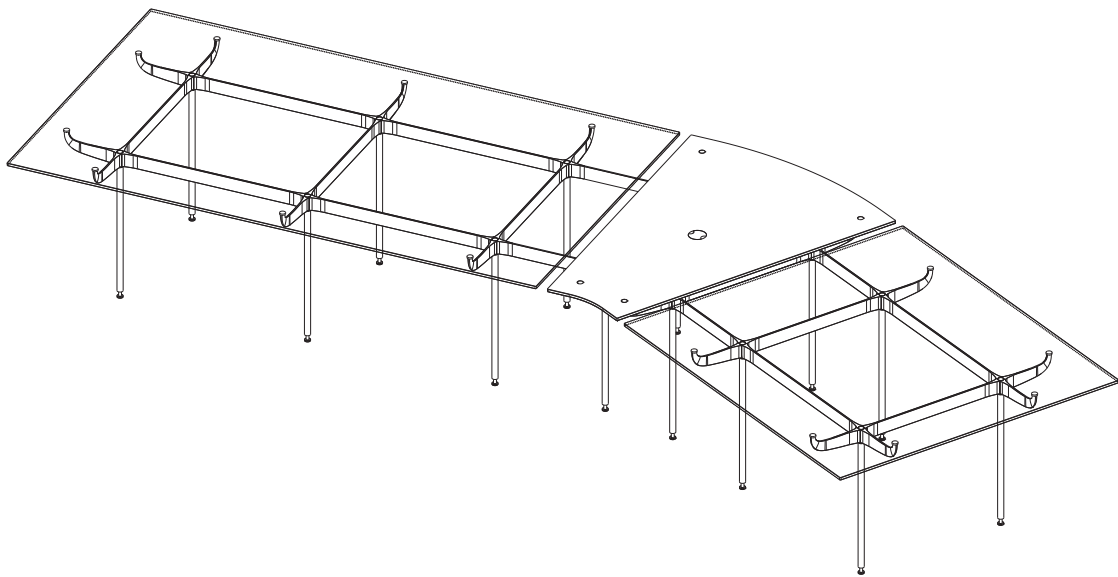
最後に、「コネクサ組立・設置チェックポイント」に沿って設置後の検査を実施して下さい。



connexa

組立説明書

ASSEMBLY INSTRUCTIONS



ケーブルガイド

导线槽

Cable Guide

安全に関する免責事項

組み立ては、専門知識を有する施工業者にて必ず行ってください。

お客様自らが組立をすることは安全上・製品の品質上問題がありますのでお止めください。

収納家具などの壁に寄せる製品は、適切な固定装置で壁や床に固定し、転倒防止策をしっかりとおこなってください。

不適切な使用や不適切なパーツの取り付けによる家具の損傷や傷害については、一切、責任を負いかねます。

製品が正しく組み立てられていない場合、転倒や破損によりケガをする恐れがあります。

安全免責声明。

必须由具备专业知识的安装公司进行组装。

切勿自行组装产品，否则会对人身安全和产品质量造成危害。

对于所有设计为固定在墙上的家具产品，必须用标准的固定装置固定在墙上或地板上，请做好防止家具产品跌倒的措施。

对于因使用不当的固定装置或部件安装不正确而造成的家具产品损坏或伤害，本公司不承担任何责任。

如果产品没有正确组装的话，家具产品跌倒或损坏可能会造成伤害。

SAFETY DISCLAIMER

Assembly should be carried out by qualified professionals. Failure to correctly assemble furniture may result in collapsing or toppling, and may cause damage or injury.

All furniture pieces that are designed to lean against the wall must be securely fixed to the wall with the appropriate fixing devices provided. Please identify the type of wall, select the appropriate wall fitting and ensure sufficient holding power before installation. If uncertain, please seek professional advice.

No liability will be accepted for damage or injury caused by inappropriate use or incorrectly installed furniture.

注意事項

- ・ 組み立てる前にすべての部品を確認してください。部品が不足している場合は、この製品を購入した販売店に連絡してください。
- ・ 開梱／組立するために適切な場所を選択してください。
- ・ 組み立て中の汚れ／損傷を防ぐため、部品を柔らかく清潔な場所に置いてください。
- ・ 梱包材を廃棄する際には、部品が廃棄されないようにしてください。
- ・ 取り付けには追加の工具／電動工具が必要になる場合があります。専門家のアドバイスを受けてください。
- ・ 組立後に電源オプションなどが正しく動作することを確認してください。
- ・ これらの手順書は今後の参考のために保管してください。

注意

- ・ 在组装之前，请确认所有的部件。如果部件有不足的话，请联系您购买此产品的经销商。
- ・ 请选择一个合适的位置进行拆包/组装。
- ・ 请将部件放在柔软并且干净的地方，以防在组装过程中受到污染/损坏。
- ・ 在处理包装材料时，请确保不要把部件一同丢弃。
- ・ 安装工程中可能需要额外的工具/电动工具的情况。请寻求专业建议。
- ・ 组装后如果有电源部件的话，请确认其正常运行。
- ・ 保留本说明书，以备日后参考。

ATTENTION

- Identify all components before assembling. If any components are missing, please contact the dealer from whom you bought this product.
- Select an appropriate location.
- Ensure no components are disposed of when discarding packaging.
- Additional tools / power tools may be needed for installation. Please seek professional advice.
- Periodically check all fixings to ensure none have come loose, and re-tightening when necessary.
- Place components on a soft surface to prevent damage during assembly.
- Please keep these instructions for future reference.

使用工具

六角レンチ 2面巾 2ミリ

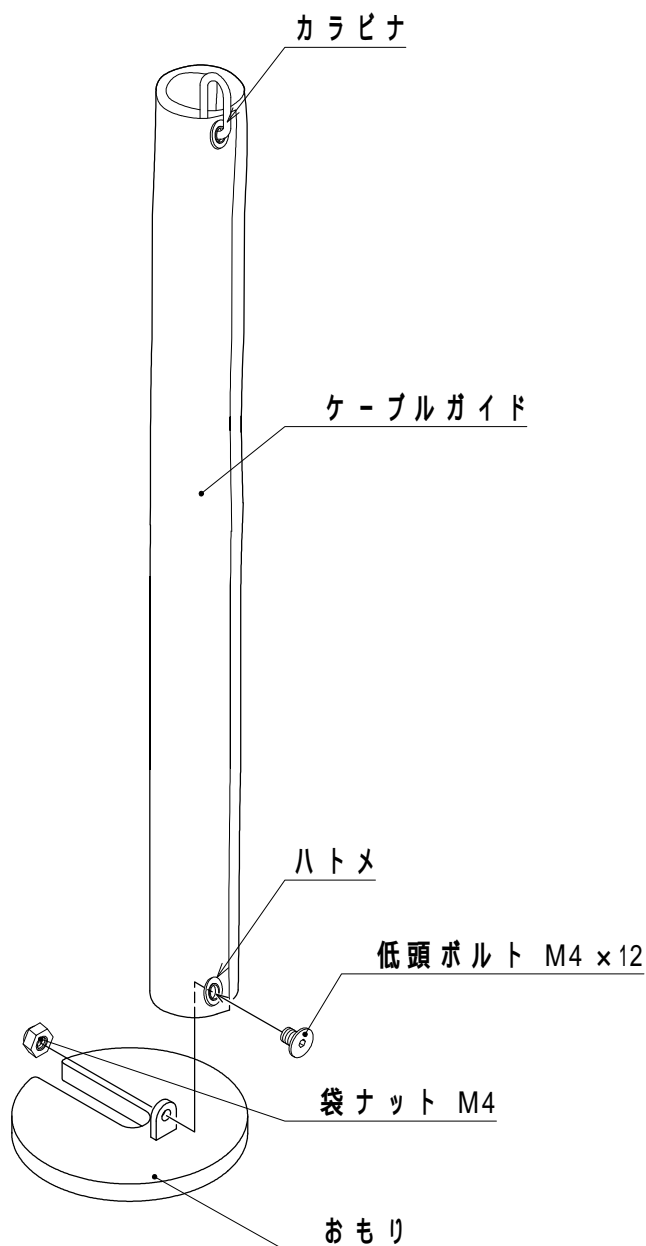
梱包明細

NO	品名	数量
	ケーブルガイド	1ヶ
	おもり	1ヶ
	低頭ボルト M4 ×12	1ヶ
	袋ナット M4	1ヶ

組立手順

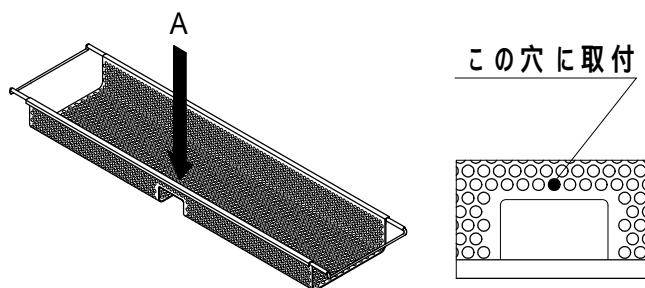
1. ガイドの組立

低頭ボルトと袋ナットを使用し、ケーブルガイドのハトメにおもりを固定して下さい。



2. トレイへの取付け

ケーブルガイドのカラビナを、ケーブルトレイの下図の位置の穴に取り付けて下さい。



A 矢視図

